

Pressemitteilung

Neuheit

31A022

Juli 2022

ARNO Werkzeuge fertigt Klemmhalter im Hybridverfahren für mehr Nachhaltigkeit



Das Beste aus zwei Welten: Mehr Nachhaltigkeit bei Schneidwerkzeugen

(Ostfildern) Der Werkzeughersteller ARNO Werkzeuge, Karl-Heinz Arnold GmbH präsentiert neuartig gefertigte Klemmhalter mit Innenkühlung für Schneideinsätze, die das Beste aus zwei Welten vereinen. In einem hybriden Fertigungsverfahren verknüpft der Hersteller die additive Technologie mit dem klassischen CNC Fräsen. Das Ergebnis sind Klemmhalter für die Werkzeugaufnahmen, die länger halten und bessere Oberflächen versprechen, weil das Kühlmittel direkt an die Schneiden geführt wird, ohne den Spanabfluss zu behindern. Ein Beitrag zu mehr Nachhaltigkeit.

„Unsere neuartige Hybridfertigung in der Herstellung von Klemmhaltern für Zerspanungswerkzeuge mit gezielter Innenkühlung für die Drehbearbeitung verknüpft das Beste aus zwei Welten“, betont Werner Meditz, Technischer Leiter bei Arno Werkzeuge. Bei den jetzt vorgestellten Klemmhaltern für die Drehbearbeitung werden

Kontakt für die Presse:

Hersteller:

ARNO Werkzeuge
Karl-Heinz Arnold GmbH
Unternehmenskommunikation
Kim Prengel
Karlsbader Straße 4
D-73760 Ostfildern
T. +49 (0) 711 34 802-0
kprengel@arno.de
www.arno.de

die vergleichsweise einfachen Schäfte im konventionellen CNC-Verfahren gefräst. Denn hier besteht der innere Kühlkanal meist nur aus einer einfachen Bohrung. Der Kopfbereich des Halters wird dagegen im 3-D Druckverfahren direkt auf den Schaft aufgebracht. Dabei wird im SLM-Verfahren schichtweise Metallpulver durch einen Laserstrahl aufgeschmolzen. „Dadurch haben wir völlig neue konstruktive Freiheiten“, sagt Meditz. So kann die Formgebung beziehungsweise die geometrische Auslegung der Kühlkanäle exakt so geführt werden, dass die Kühlflüssigkeit höchst effizient durch den Halter bis zum Schneidwerkzeug geführt wird und von oben und von unten direkt an die Schneide gelangt. Das ermöglicht eine Kühlung der Freiflächen, wie sie bisher noch nicht möglich war. Zugleich können die notwendigen Aufbauten an der Kopfoberseite auf das minimal notwendige Maß reduziert werden. So bricht der Span wie gewünscht und wird optimal abgeführt.

Das Beste für die Anwender – auch auf Kosten von Absatz

Nach der Herstellung werden die neuen Klemmhalter auf die gewünschte Zielhärte gehärtet. Abschließend folgt das gezielte Finishing bestimmter Bereiche, die höchste Anforderungen hinsichtlich Passgenauigkeit und Oberflächengüte erfordern. Danach ist der aus den zwei Verfahren gefertigte Klemmhalter wie aus einem Guss. Das wirkt sich in der Anwendung auch auf die Oberflächengüte aus, denn es gibt praktisch keine Vibrationen in der Zerspanung.

Die Kombination aus der konventionellen Fertigung mit dem Fräsen und dem Additiven Verfahren hat sich darüber hinaus als die wirtschaftlichste Variante zur Herstellung der Klemmhalter mit effizienter Innenkühlung herausgestellt. Im praktischen Alltag zeigen sich die Schneideinsätze als äußerst langlebig. In ersten Versuchen verdoppelten sich die Standzeiten mühelos im Vergleich zu bisher eingesetzten Varianten mit innerer Kühlmittelzufuhr. „Natürlich verzichten wir dadurch auf einen höheren Werkzeugverkauf. Aber wir wollen das Beste für unsere Kunden - die Anwender. Da gehen wir bewusst einen anderen Weg“, versichert Meditz.

Für mehr Prozesssicherheit und bessere Oberflächen

Die hybrid hergestellten Klemmhalter mit Innenkanälen für die Kühlflüssigkeit erhöhen die Prozesssicherheit und verbessern die Oberflächengüten durch die zielgerichtete Kühlung im Zerspanungsprozess. Arno Werkzeuge fertigt die neuen Klemmhalter gemeinsam mit der Firma Kofler und leistet so einen wirkungsvollen Beitrag zu mehr Nachhaltigkeit bei Schneidwerkzeugen.

443 Wörter, 3.362 Zeichen

((Firmeninfo ARNO Werkzeuge))

Kundennähe und Entwicklungspower

Das 1941 von Emil Arnold gegründete Unternehmen ARNO Werkzeuge Karl-Heinz Arnold GmbH ist ein innovativer Werkzeughersteller, der in dritter Generation von den Eigentümern geführt wird. Mit großer Fertigungstiefe, eigener Entwicklungskompetenz und globalen Vertriebsstrukturen entstehen hochmoderne und leistungsfähige Werkzeuge, die weltweit für die produktive Zerspanung beim Kurz- oder Langdrehen, Stechen, Drehen, Bohren oder Fräsen eingesetzt werden. Ein Spezialgebiet sind geschliffene, Hochpositive Wendeschneidplatten für anspruchsvolle Fertigungsaufgaben, bei denen ARNO die weltweit größte Programmvierfalt anbietet.

In Zusammenarbeit mit Kunden und unter Berücksichtigung ihrer Anforderungen entstehen immer wieder individuelle Werkzeuglösungen, die später zu hochgeschätzten Standards werden. Mit über 200 Mitarbeitern am Stammsitz in Ostfildern und in den sechs Niederlassungen sowie zahlreichen Vertriebsstandorten weltweit setzt das Traditionsunternehmen auf Kundennähe. Zuletzt hat ARNO rund 54 Millionen Euro Umsatz erzielt und damit fast wieder das Vorkrisenniveau erreicht.

Bilderverzeichnis ARNO Werkzeuge, Hybridwerkzeuge.



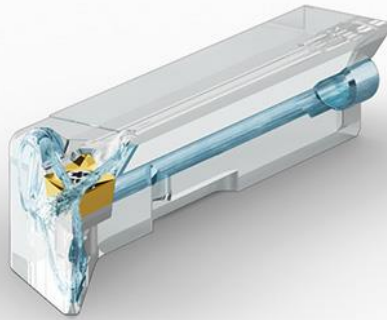


Bild Nr. 31-02 AO-H-Kühlkanäle.jpg

Weil der Kopf des Klemmhalters im 3D-Verfahren aufgesintert wird, können die Kühlkanäle so geführt werden, dass Kühlflüssigkeit höchst effizient bis zum Schneidwerkzeug geführt wird und von oben und von unten direkt an die Schneide gelangt.

©Bildquelle: ARNO



Bild Nr. 31-03 AO-Werkzeughalter.jpg

Die von ARNO hybrid hergestellten Klemmhalter mit Innenkanälen für die Kühlflüssigkeit erhöhen die Prozesssicherheit und verbessern die Oberflächengüten durch zielgerichtete Kühlung im Zerspanungsprozess.

©Bildquelle: ARNO